



Modulární plošinový vozík 150 kg PREMIUM

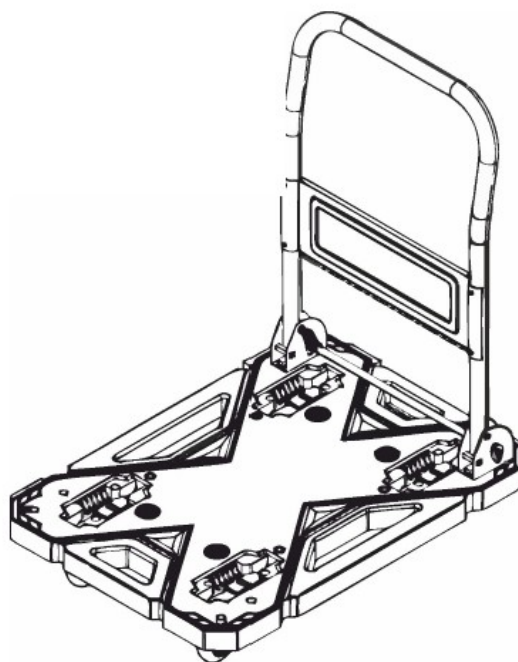
Překlad původních pokynů

CS

G71112

TECHNICKÉ ÚDAJE

Materiál: PP, ocel, PU
Velikost platformy: Velikost platformy: 53x73cm
Kolečka: průměr 80 mm, PP+PU, nosnost 150 kg



Vyrobena pro: / Wyrobena pro:

GEKO Spółka z ograniczoną odpowiedzialnością Sp.k.

Kietlin, ul. Spacerowa 3,

97-500 Radomsko

geko@geko.pl

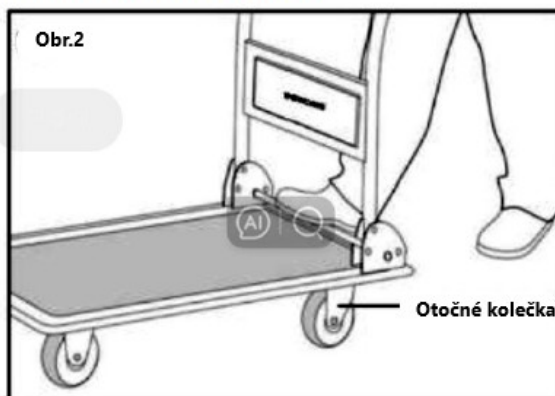
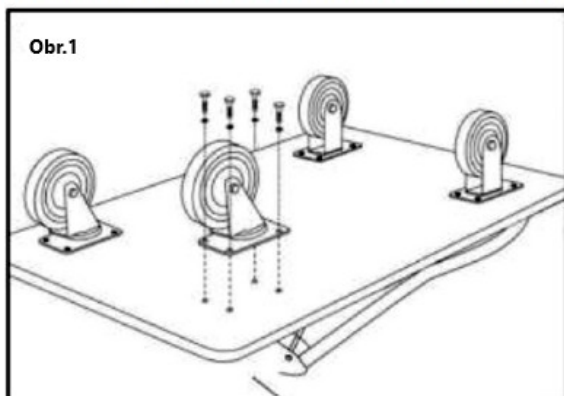
Bezpečnostní pokyny

Pečlivě si přečtete návod k obsluze a důsledně dodržujte bezpečnostní pokyny. Výrobce neručí za zranění nebo škody na majetku vzniklé v důsledku ignorování bezpečnostních a správných doporučení pro používání uvedených v tomto návodu k obsluze. V takových případech záruka/záruka zaniká.

- Zařízení není hračka. Uchovávejte jej mimo dosah dětí a domácích zvířat.
- Obalové materiály by neměly být ponechány bez dozoru. Děti by si s těmito materiály neměly hrát, protože mohou být nebezpečné.
- Chraňte výrobek před extrémními teplotami, přímým slunečním zářením, silnými nárazy, vysokou vlhkostí, vlhkostí, parami a rozpouštědly.
- Výrobek nesmí být vystaven mechanickému namáhání.
- Pokud výrobek nelze bezpečně používat, je třeba jej opustit a chránit před náhodným použitím. Bezpečné používání výrobku, který:
 - nese viditelné známky poškození,
 - nefunguje správně,
 - byla dlouhodobě skladována v nepříznivých podmínkách nebo
 - byl vystaven silnému namáhání v souvislosti s dopravou.
- S výrobkem zacházejte opatrně. Náraz, úder nebo pád, a to i z malé výšky, může výrobek poškodit.
- Máte-li jakékoli pochybnosti o provozu, bezpečnosti nebo připojení spotřebiče, vyhledejte odbornou radu.
- Údržbu, úpravy a opravy smí provádět pouze technik nebo autorizované servisní středisko.
- Pokud máte jakékoli dotazy, které nelze zodpovědět na základě této uživatelské příručky, obraťte se na naše oddělení podpory nebo na technického pracovníka.
- Nepřekračujte nosnost (viz technické údaje). Dávejte pozor na dynamické zatížení! Náhlé pohyby břemene mohou způsobit nadměrné zatížení s následkem selhání výrobku a možného zranění.
- Plošinový vozík zaparkujte na rovném povrchu a zajistěte jej proti převrácení.
- Vždy noste krytou obuv, která chrání před valíci se koly.
- Dbejte na rovnoměrné rozložení hmotnosti na ložné ploše.
- Toto není hračka. Dětem není dovoleno obsluhovat vozík na plošině.
- Náklad nesmí bránit ve výhledu uživateli invalidního vozíku.
- Před použitím rukojeť rozložte.

Montáž

Pomocí dodaných šroubů připevněte kolečka k plošině. Chcete-li zvednout rukojeť, vytáhněte ji nahoru, dokud nezapadne na místo. Chcete-li rukojeť sklopit na plochu, stiskněte spodní lištu, uvolněte zámek a zatlačte rukojeť dopředu.



Údržba a čištění

- Nepoužívejte agresivní čisticí prostředky a neotírejte zařízení alkoholem nebo jinými chemickými rozpouštědly, protože by mohlo dojít k poškození krytu a poruše zařízení.
- Jednotku čistíte suchým hadříkem, který nepouští vlákna.